

Hoe bepalen wij de WOZ-waarde?

Verantwoordingsdocument belastingjaar 2025

Gemeente Leiden



belastingssamenwerking
Gouwe-Rijnland

Verantwoordingsdocument uitvoering Wet waardering onroerende zaken (Wet WOZ)

Hoofdstuk 1: Inleiding	4
1.1 Doel verantwoordingsdocument.....	4
1.2 Algemene informatie over de organisatie	4
1.2.1 Wie we zijn	4
1.2.1 Wat we doen	4
1.2.2 Waarom we dat doen	4
1.2.3 Wat we belangrijk vinden.....	4
1.2.4 Hoeveel woningen en niet-woningen taxeren we per jaar?	5
1.2.5 Hoe groot is ons werkgebied?.....	5
1.2.6 Onroerendezaakbelasting gemeente Leiden.....	5
Hoofdstuk 2: Algemene informatie over de WOZ-waarde.....	6
2.1 Wat is de WOZ-waarde?	6
2.2 Wat is het verschil tussen WOZ-waarde en OZB-waarde?	6
2.3 Wat is de waardepeildatum?	6
2.4 Waar wordt de WOZ-waarde voor gebruikt?.....	7
2.5 WOZ-waarde en onroerende zaakbelasting	7
2.6 Hoe ziet het proces van het bepalen van een WOZ-waarde eruit?	7
2.6.1 Stap 1: de marktanalyse	7
2.6.2 Stap 2: het taxatiemodel inrichten	7
2.6.3 Stap 3: de modelwaarde controleren	7
2.7 WOZ-paradox, is er één juiste waarde?	8
2.8 Drie veelvoorkomende misvattingen over de WOZ	8
2.9 Hoe maken we de nieuwe WOZ-waarde bekend?	8
2.10 Bezwaar indienen woningen	9
2.11 Bezwaar indienen niet-woningen.....	9
Hoofdstuk 3: Actuele ontwikkelingen	10
3.1 De actualiteiten op de woningmarkt	10
3.2 Landelijke waardeontwikkeling en lokale omstandigheden	10
3.3 Gebruik foto's	10
Hoofdstuk 4: Het team dat de WOZ-werkzaamheden uitvoert	11
4.1 Hoe ziet het team eruit dat verantwoordelijk is voor het bepalen van de WOZ- waarde?.....	11
4.2 Hoe zorgen we ervoor dat onze medewerkers hun kennis op niveau houden?.....	11
4.3 Wat doet de Waarderingskamer, onze toezichthouder?.....	11
4.4. ISAE	12
Hoofdstuk 5: Welke gegevens gebruiken we bij het bepalen van de WOZ-waarde?	13

5.1 Wat zijn objectkenmerken?.....	13
5.1.1 Wat zijn primaire objectkenmerken?	13
5.1.2 Wat zijn secundaire objectkenmerken?	14
5.2 Hoe worden de objectgegevens bijgehouden?	15
5.2.1 Hoe worden de basisregistraties bijgehouden?.....	15
5.2.2 Hoe worden de objectgegevens nog meer bijgehouden?	15
5.2.3 Hoe zorgen we ervoor dat de gegevens kloppen?	16
5.2.4 Hoe zorgen we ervoor dat we genoeg onderzoek doen naar de objectkenmerken?.....	16
Hoofdstuk 6: Het taxatiemodel	17
6.1 Met welk taxatiemodel werken we?	17
6.2 Hoe gaat de permanente marktanalyse in het taxatiemodel.	17
6.3 Kengetallen.	19
6.4 Trend peilpunten	19
6.5 Berekening waarde-invloeden.	20
6.6 Modelmatige vergelijking alle verkopen	22
6.7 Taxeren woningen	22
6.8 Controle modelwaarde en fiatteren	23
6.9 Samenvatting: Wat is er allemaal van invloed op de WOZ-waarde van een woning?	23
Hoofdstuk 7: Kwaliteitscontrole.....	25
7.1 Hoe controleren de taxateurs de modelwaarde?.....	25
7.2 Wat ziet u van deze controle?	25
7.3 Hoe controleren we of het taxatiemodel de juiste waarde bepaalt?.....	25
7.3.1 Ratio	25
7.3.2 Afwijkende ratio's en transactieruis	25
7.4 Controle Waarderingskamer.....	26
7.4.1 Standaard ratio-studie.....	26
7.4.2 Spreiding	26
7.4.3 Ratiocontroles	26
7.4.4 Resultaten ratiocontroles in Leiden.....	27
Bijlage 1: Gebiedsoverzicht	28
Bijlage 2: Grondstaffel	29
Bijlage 3: Gegevensset	31
Bijlage 4: Onderdelen	32
Bijlage 5: Geheimhouding	34
Bijlage 6: Indicatie ligging courante niet-woningen.....	35
Bijlage 7: Gronduitgifteprijzen niet-woningen	36

Hoofdstuk 1: Inleiding

1.1 Doel verantwoordingsdocument

Het doel van dit document is het vergroten van de transparantie over hoe de WOZ-waarde tot stand komt en is bedoeld voor iedereen die daar meer over wil weten. Naast uitleg over onze organisatie, wordt uitleg gegeven over de waarderingssystematiek (dus: hoe wordt de WOZ-waarde bepaald), welke gegevens invloed hebben op de WOZ waarde en hoe de controles op de modelwaarden worden uitgevoerd.

1.2 Algemene informatie over de organisatie

Belastingensamenwerking Gouwe-Rijnland is de WOZ-uitvoeringsorganisatie van de gemeente Leiden. Wij zijn een samenwerkingsverband (ook wel Gemeenschappelijke Regeling genoemd) die namens 11 gemeenten de WOZ uitvoert. We versturen de WOZ-beschikkingen en de aanslag gemeentelijke heffingen bij voorkeur tegelijkertijd op 1 aanslagbiljet met de aanslag van het Hoogheemraadschap van Rijnland. Voor al uw vragen hierover kunt u dus bij ons terecht via: 071-5256200 of via www.bsgr.nl. De landelijke Waarderingskamer houdt toezicht op hoe wij werken. Meer informatie over hun toezicht vindt u [hier](#).

1.2.1 Wie we zijn

We zijn een samenwerkingsverband van meerdere gemeenten en een Hoogheemraadschap. Onze deelnemers zijn:

- Gemeente Bodegraven-Reeuwijk
- Gemeente Gouda
- Gemeente Katwijk
- Gemeente Leiden
- Gemeente Leiderdorp
- Gemeente Oegstgeest
- Gemeente Velsen
- Gemeente Voorschoten
- Gemeente Waddinxveen
- Gemeente Wassenaar
- Gemeente Zoeterwoude
- Hoogheemraadschap van Rijnland

1.2.1 Wat we doen

Voor onze deelnemers voeren we de belastingtaak uit. Wat betekent dat? We zorgen ervoor dat iedereen die belasting moet betalen (belastingplichtigen) een aanslagbiljet krijgt en betaalt. De totale belastingoplegging in 2024 is € 683 miljoen geweest.

1.2.2 Waarom we dat doen

Belastingen leveren geld op voor onze deelnemers (gemeenten en het waterschap). Dat geld hebben onze deelnemers nodig om van uw gemeente een prettige plek te maken om te leven. Het riool wordt er bijvoorbeeld van schoon gehouden en het afval wordt opgehaald. Ook zorgt het hoogheemraadschap er onder andere voor dat we droge voeten houden.

Belasting heffen levert geld op, maar kost ook geld. De kosten die we moeten maken om de belasting voor onze deelnemers te heffen houden we graag zo laag mogelijk. Dat is voordelig voor onze deelnemers en uiteindelijk ook voor u als belastingbetaler.

1.2.3 Wat we belangrijk vinden

De taak die we uit moeten voeren (belastingen heffen en innen) willen we goed doen. Onze taak 'goed' uitvoeren betekent voor ons dat we een aanslagbiljet versturen dat klopt; waar de juiste belastingen en informatie op staan en die aan de goede belastingplichtige gericht is. Ons werk goed doen betekent voor ons ook dat we juiste (niet te hoge en niet te lage) WOZ-waardes vaststellen.

1.2.4 Hoeveel woningen en niet-woningen taxeren we per jaar?

Voor de elf gemeenten die aangesloten zijn bij onze organisatie bepalen we de WOZ-waarde van de daarbinnen gelegen WOZ-objecten. Die elf gemeenten hebben samen ongeveer 273.000 woningen en niet-woningen. Het gaat om ongeveer 251.500 woningen en 21.500 niet-woningen. Woningen zijn objecten waar in gewoond kan/mag worden. Niet-woningen kunnen bijvoorbeeld zijn; winkels, bedrijven, scholen, sportcomplexen, bouwterreinen, enz.. Alle objecten die ieder jaar een WOZ-waarde van ons krijgen, noemen we 'WOZ-objecten'. In de Wet WOZ staat dat gemeenten elk jaar een WOZ-waarde (marktwaarde) moeten bepalen voor alle WOZ-objecten.

1.2.5 Hoe groot is ons werkgebied?

Het hele gebied van het Hoogheemraadschap van Rijnland is ongeveer 1.100 vierkante kilometer groot. De gemeenten die daarin liggen waarvoor we de WOZ-waardes bepalen hebben samen een oppervlakte van ongeveer 370 vierkante kilometer. In de elf gemeenten wonen in totaal ruim 512.000 inwoners.

Gemeente Leiden is ca. 24 vierkante kilometer groot en heeft ongeveer 70.000 WOZ-objecten.

1.2.6 Onroerendezaakbelasting gemeente Leiden.

Elke gemeente heeft een eigen belastingtarief. De WOZ-waarde wordt als grondslag gebruikt. De tarieven voor de onroerende zaakbelasting 2025 van de gemeente Leiden kunt u [hier](#) vinden.

De ontwikkeling van de woz-waardes van woningen in gemeente Leiden is tussen 1 januari 2023 en 1 januari 2024 ongeveer 4,6% gestegen. De ontwikkeling van de woz-waardes van niet-woningen is in gemeente Leiden in diezelfde periode ongeveer 0,2 gestegen. Die stijging of daling noemen we de 'marktontwikkeling'.

Hoofdstuk 2: Algemene informatie over de WOZ-waarde

2.1 Wat is de WOZ-waarde?

De BSGR moet op basis van wettelijke kaders in de Wet waardering onroerende zaken (Wet WOZ) de WOZ-waarde vaststellen. De WOZ-waarde moet gelijk zijn aan de marktwaarde. De marktwaarde is de prijs die naar verwachting betaald zal worden door een eventuele koper. Anders gezegd: als u uw woning gaat verkopen, wat zou de woning dan opbrengen op de waardepeildatum? De BSGR bepaalt de WOZ-waarde van alle WOZ-objecten elk jaar opnieuw. De WOZ-waarde is één jaar geldig.

De waarderingskamer heeft een [animatiefilm](#) gemaakt over de WOZ-waarde

2.2 Wat is het verschil tussen WOZ-waarde en OZB-waarde?

Vroeger (voor 1994) werd de OZB-waarde gebruikt voor het bepalen van de hoogte van de belasting. De OZB-waarde was altijd lager dan de marktwaarde. Dit is niet meer zo. De WOZ-waarde is gelijk aan de marktwaarde.

2.3 Wat is de waardepeildatum?

Bij het bepalen van deze WOZ-waarde gebruiken we een 'waardepeildatum'. De waardepeildatum is de datum waarop we bepalen wat de marktwaarde van uw woning is. We prikken als het ware één datum en kijken hoeveel uw woning opgebracht zou hebben als u uw woning op die dag had verkocht. De waardepeildatum ligt altijd in het verleden. Namelijk één jaar eerder dan het begin van het belastingjaar. Een belastingjaar begint altijd op 1 januari. Voor belastingjaar 2025 is de waardepeildatum 1 januari 2024.

De reden dat de waardepeildatum altijd een jaar eerder ligt, lijkt misschien vreemd, maar eigenlijk is het best logisch. Om de WOZ-waarde te kunnen bepalen, moeten we onderzoek doen naar verkochte woningen (marktanalyse). Daar hebben we tijd voor nodig. Daarom kijken we altijd terug naar het verleden. We weten namelijk niet hoe hoog de verkoopprijzen in de toekomst zullen zijn. Dat weten we pas als de woningen daadwerkelijk verkocht zijn. We beginnen vaak al rond juli / augustus met het bepalen van de WOZ-waarden voor het jaar erop. Vandaar dat we alle WOZ-waarden 'peilen' op de waardepeildatum 1 januari 2024.

We gaan wel uit van de bouwkundige staat van de woning op 1 januari van het belastingjaar. Is een woning in aanbouw? Dan kijken we hoe ver de bouw van de woning is op 1 januari 2025 (toestandspeildatum). Van het deel dat al af is bepalen we wat de marktwaarde is op de waardepeildatum 1 januari 2024. Is een (onder)deel van een woning juist gesloopt op de toestandspeildatum? Dan nemen we dat gesloopte (onder)deel niet mee in de waarde van belastingjaar 2025.



2.4 Waar wordt de WOZ-waarde voor gebruikt?

Wij gebruiken de WOZ-waarde om de hoogte te bepalen van sommige belastingen die u moet betalen aan de gemeente. Denk hierbij aan de onroerendezaakbelasting. De WOZ-waarde wordt ook gebruikt door de belastingdienst om de hoogte van belastingen te bepalen. Voor het woningwaarderingssstelsel wordt de WOZ-waarde ook gebruikt. Met het woningwaarderingssstelsel wordt berekend wat de maximale huurprijs van een huurwoning mag zijn. Notarissen, verzekeraars, hypotheekverstrekkers en banken gebruiken de WOZ-waarde soms ook. Zij doen dit om fraude te voorkomen.

2.5 WOZ-waarde en onroerende zaakbelasting

De BSGR moet op basis van wettelijke kaders de WOZ-waarde vaststellen. Er is geen beleidsvrijheid in het vaststellen van de WOZ-waarde. We kunnen bijvoorbeeld niet de hoogste verkopen buiten beschouwing laten. De gemeente heeft wel beleidsvrijheid in het vaststellen van de tarieven voor de onroerende zaakbelasting. De gemeente bepaalt op basis van de totale WOZ-waarde de tarieven voor de onroerende zaakbelasting. Als de totale WOZ-waarde daalt, dan zal het tarief wat stijgen en als de totale WOZ-waarde stijgt, dan kan de gemeente het tarief wat naar beneden bijstellen. De gemeente gebruikt de opbrengst van de onroerende zaakbelastingen voor beheer van publieke ruimtes, dat kan zijn bijvoorbeeld het in stand houden van een bibliotheek, een zwembad, maar ook het onderhoud van wegen.

2.6 Hoe ziet het proces van het bepalen van een WOZ-waarde eruit?

Het proces van de WOZ-waarde bepalen bestaat uit drie stappen: een marktanalyse, het taxatiemodel inrichten, de modelwaarde controleren.

2.6.1 Stap 1: de marktanalyse

We beginnen met het verzamelen van verkoopprijzen van alle woningen in ons belastinggebied. Die verkopen onderzoeken we. We bepalen of we een verkoopprijs kunnen gebruiken voor het bepalen van de WOZ-waarde van andere woningen in de buurt. We onderzoeken ook of de kenmerken (bijvoorbeeld grondoppervlakte, gebruiksoppervlakte, bijgebouwen etc) van de verkochte woningen in ons systeem kloppen. Dat onderzoek naar die kenmerken doen we op verschillende manieren. We bekijken verkoopadvertenties, we controleren bouwdoSSIERS van de gemeente of we vragen informatie aan de koper van een woning. Daarnaast kijken we ook altijd of er in de verkoopprijs nog een aandeel in de VVE-reserve zit. Dit aandeel van de VVE-reserve halen wij dan uit de verkoopprijs. Dit onderzoek noemen we 'permanente marktanalyse'.

Voor courante niet-woningen worden naast verkoopprijzen ook huurprijzen beoordeeld. Wanneer wij een huurgegeven ontvangen, dan gaan wij hier vertrouwelijk mee om. Zie bijlage: [Geheimhouding](#).

2.6.2 Stap 2: het [taxatiemodel](#) inrichten

Nadat de marktanalyse klaar is, gebruiken we de goedgekeurde verkoopprijzen om een taxatiemodel in te richten. Een taxatiemodel is een computermodel waarmee we voor alle woningen de WOZ-waarde kunnen bepalen. We stoppen daarom ontzettend veel informatie over de verkochte woningen in dat model. Op die manier kunnen we voor iedere afzonderlijke woning een eigen WOZ-waarde berekenen. De waarde die het taxatiemodel berekent noemen we de modelwaarde.

2.6.3 Stap 3: de modelwaarde controleren

Als laatste controleert een taxateur de modelwaarden die het taxatiemodel heeft bepaald. De taxateur bekijkt of er redenen zijn om van de modelwaarde af te wijken. Deze controle noemen we 'herwaardering' of 'waardering'. Als deze controles klaar zijn, dan hebben alle woningen een WOZ-waarde voor het nieuwe belastingjaar.

2.7 WOZ-paradox, is er één juiste waarde?

De wijze waarop de WOZ-beschikking de waarde presenteert wekt de indruk dat de waarde van een onroerende zaak met een objectieve, rekenkundige benadering is vast te stellen op een exact bedrag. Dat is niet het geval: de essentie van waarden is een zo nauwkeurig mogelijke benadering van de verwachte werkelijkheid. Dit maakt dat de uitkomst van de taxatie zich binnen een zekere bandbreedte bevindt. Binnen deze bandbreedte bevinden zich verschillende bedragen die elk voor zich de marktwaarde van de onroerende zaak (de WOZ-waarde) kunnen zijn. De WOZ-beschikking noemt noodgedwongen echter één bedrag, terwijl ook de omliggende bedragen de WOZ-waarde kunnen zijn. De tegenstrijdigheid tussen bedrag en bandbreedte wordt aangeduid als de 'WOZ-paradox'.

2.8 Drie veelvoorkomende misvattingen over de WOZ

#1. De WOZ-waarde is een verhoging van de vorige WOZ-waarde

Het is niet zo dat de WOZ-waarde ieder jaar naar boven wordt bijgesteld. Ieder jaar wordt de waarde namelijk opnieuw bepaald door te kijken naar verkoopcijfers rondom de waardepeildatum van verkochte woningen in de gemeente. Wanneer de marktprijzen stijgen, bewegen de WOZ-waarden als gevolg daarvan mee. Als twee waarden worden vergeleken, is voor de woningeigenaar een stijging (of een daling) van de waarde te zien, maar bij de waardebepaling spelen eerdere waarden geen rol. Iedere WOZ-waarde staat dus los van het voorgaande jaar.

#2. De WOZ-waarde is een optelsom

De WOZ-waarde is geen uitkomst van een rekensom waarbij de waarden van de verschillende woningonderdelen bij elkaar op worden geteld. Net zoals bij het bieden op een woning waarbij binnen een marge onder en boven de vraagprijs één bod wordt gedaan –in plaats van dat de waarde van de kamers, de tuin en de schuur voor een bod bij elkaar worden opgeteld–, gaat het bij de WOZ-waarde om een schatting van het geheel. De WOZ is dus een zo goed mogelijke schatting van de 'eindwaarde'.

#3. Een algoritme bepaalt de waarde

Omdat ieder jaar 9 miljoen WOZ-waarden moeten worden vastgesteld, maken gemeenten gebruik van een taxatiemodel. Dat rekenmodel is geen zelfstandig werkend algoritme maar wordt ieder jaar opnieuw nauwkeurig bekeken en ingericht door deskundige medewerkers, zoals modelleurs en taxateurs. Het taxatiemodel ondersteunt hen bij het zo nauwkeurig mogelijk inschatten van de WOZ-waarde, door de waarde van de verschillende woningonderdelen op eenzelfde manier (uniform) in de waardering te betrekken. Daarna worden de modelwaarden door een medewerker gecontroleerd. In dit document kunt u alle informatie vinden over hoe wij dit doen. Meer over algoritmes in het taxatiemodel vindt u [hier](#)

2.9 Hoe maken we de nieuwe WOZ-waarde bekend?

Inwoners en ondernemers binnen ons belastinggebied krijgen van ons een aanslagbiljet. Op dat aanslagbiljet staan de belastingen voor de gemeente en het Hoogheemraadschap van Rijnland. Op dat aanslagbiljet staat ook de WOZ-waarde voor dat belastingjaar. De WOZ-waarde die op dat aanslagbiljet staat noemen we de WOZ-beschikking. We versturen de meeste aanslagbiljetten eind februari.

2.10 Bezwaar indienen woningen

Bent u het niet eens met de WOZ-waarde? Dan kunt u daar op twee manieren bezwaar tegen maken: online via [MijnBSGR](#) of per brief. U kunt via [MijnBSGR](#) ook uw taxatieverslag opvragen. Op het taxatieverslag staan de verkochte woningen waarmee uw woning is vergeleken.

Ook is er de mogelijkheid om via [MijnBSGR](#), een belafsprak te maken in de eerste weken na het versturen van de aanslagen in februari. Bel ons of plan vóór 28 maart 2025 een afspraak in via onze digitale balie. Tijdens dit gesprek spreekt u met één van onze taxateurs. Samen met u zullen zij dan uw woning bespreken en eventuele vragen beantwoorden.



2.11 Bezwaar indienen niet-woningen

Bent u het niet eens met de WOZ-waarde? Dan kunt u daar op twee manieren bezwaar tegen maken: online via [MijnBSGR](#) of per brief. U kunt via [MijnBSGR](#) ook uw taxatieverslag opvragen.

Aan de hand van het taxatieverslag kunt u zien welke waarderingmethodiek is gebruikt voor het bepalen van de WOZ-waarde. Voor courant bedrijfstvastgoed geldt dat de waardering in beginsel gebeurt op basis van de huurwaardekapitalisatiemethode. In het taxatieverslag ziet u onder meer de gehanteerde huurwaarde, de kapitalisatiefactor en de ligging van het object. Voor de definitie ligging verwijzen wij naar de bijlage: [Indicatie ligging courante niet-woningen](#).

Bij het bepalen van de huurwaarde kijken wij naar huurprijzen van vergelijkbare panden. Met betrekking tot het verstrekken van deze huurgegevens, alsmede de WOZ-waarde van andere panden verwijzen wij naar de bijlage: [Geheimhouding](#).

Indexering naar waardepeildatum van koop- en huurcijfers wordt niet toegepast bij niet-woningen.

Kenmerkend voor de huurwaardekapitalisatiemethode is dat de waarde van de grond in beginsel verdisconteerd is in de huurwaarde. Dit betekent dat bij deze methode de grond niet afzonderlijk wordt gewaardeerd. Grondstaffels worden dan ook niet gebruikt.

Incourant vastgoed en agrarische objecten worden gewaardeerd met behulp van de Landelijke Taxatiewijzers. Deze Taxatiewijzers kunt u raadplegen op de [website van het WOZ-datacenter](#). Voor de grondprijzen van incurant vastgoed hanteren wij de gronduitgifteprijs van de gemeente. Incourant vastgoed heeft namelijk doorgaans een maatschappelijke bestemming en dergelijke grond wordt niet door commerciële partijen verkocht. De gemeente bepaalt namelijk waar dergelijk vastgoed mag worden gevestigd. Dit is doorgaans op gemeentegrond dan wel op grond die door de gemeente aan een dergelijke partij wordt verkocht, waarbij de gemeente uitgaat van haar gronduitgifteprijs. Voor de actuele gronduitgifte per gemeente, die bij ons bekend is op 1 januari van dit belastingjaar, verwijzen wij naar de bijlage "[Gronduitgifteprijs niet-woningen](#)"

De grondprijs van agrarische objecten kunt u raadplegen in de Taxatiewijzer Agrarisch. Deze is te vinden op de [website van het WOZ-datacenter](#).

Hoofdstuk 3: Actuele ontwikkelingen

3.1 De actualiteiten op de woningmarkt

Duurzaamheid is iets dat bij het kopen van een woning een steeds grotere rol speelt. Zeker in tijden van hoge energieprijzen of onzekerheid daarover en de maatregelen die nodig zijn ter voorkoming van de opwarming van de aarde. Mensen investeren daarom in energiebesparende maatregelen om hun woning te verduurzamen. Uit de markt wordt ook duidelijk dat kopers bereid zijn een hogere prijs te betalen voor een duurzamere woning. Potentiële kopers letten op allerlei aspecten. Hierbij kan gedacht worden aan alle vormen van isolatie, maar ook aan nieuwe vormen van verduurzaming zoals zonnepanelen, een warmtepomp, hybride cv-ketel, etc. of een woning met 0 op de meter (energie neutraal). De kenmerken met betrekking tot de duurzaamheid van de woning zijn – tot op heden – in de secundaire kenmerken verdisconteerd en zijn niet als een aparte modelwaarde in de waardering betrokken. Bijvoorbeeld de isolatie en type beglazing worden meegenomen in het secundaire kenmerk 'onderhoud' terwijl onder 'voorzieningen' bijvoorbeeld een warmtepomp of andere voorzieningen om niet meer afhankelijk te zijn van gas om een woning te verwarmen tot uitdrukking komen. Bij het vaststellen van de WOZ-waarden wordt hier dus rekening mee gehouden en dat doen wij ook. Hiervoor gebruiken wij allerlei informatie, zoals verkoopadvertenties (o.a. Funda), energielabels en informatie die wij van (nieuwe) eigenaren verkrijgen. Het energielabel is verplicht bij de verkoop, de verhuur en de oplevering van alle typen woningen en wordt geregistreerd in het register van de Rijksdienst voor Ondernemend Nederland (RVO). BSGR krijgt van dit register maandelijks de status door, zodat wij altijd over de meest actuele gegevens beschikken.

3.2 Landelijke waardeontwikkeling en lokale omstandigheden

Uw woningwaarde

De WOZ-waarde wordt onafhankelijk van de vorige WOZ-waarde vastgesteld. Hoewel bij de bepaling van de nieuwe WOZ-waarde dus géén rekening wordt gehouden met de vorige WOZ-waarde, zijn inwoners vaak geïnteresseerd in de waardeontwikkeling van hun woning. Die waardeontwikkeling speelt dus geen rol bij het bepalen van de waarde maar kan wel achteraf worden bepaald door twee WOZ-waarden met elkaar te vergelijken. Dit percentage voor uw woning staat vermeld op uw WOZ-taxatieverslag.

Landelijke gemiddelde waardeontwikkeling

Landelijk zijn de woningen tussen 01-01-2023 en 01-01-2024 gemiddeld met 5,4% in waarde gestegen. Bij onze gemeenten ligt dit gemiddelde tussen de 2% en 7%. Deze gemiddelden verschillen ook nog per soort object. De goedkopere en kleinere woningen zijn gemiddeld meer gestegen dan de duurdere en grotere woningen. Zoals bij ieder gemiddelde, zijn er altijd uitschieters naar boven en beneden. Een afwijking van dit gemiddelde kan dus voor komen.

Lokale marktomstandigheden.

De gemiddelde stijging van de woningen in de gemeente Leiden is 4,6%. De waarderingkamer heeft een overzicht gemaakt met de marktontwikkeling in alle gemeenten. U kunt [hier](#) doorklikken naar dit overzicht Marktontwikkeling - Waarderingkamer

3.3 Gebruik foto's

De BSGR zal woningeigenaren nooit verplichten om foto's van het interieur te verstrekken. Het toevoegen van foto's kan echter wel helpen bij het beoordelen van de staat van de woning. Door het toevoegen van foto's hoeft een taxateur niet altijd langs te gaan bij het betreffende object en kan er sneller een conclusie worden getrokken. Dit scheelt tijd en geld. De eventueel verstrekte gegevens worden uiteraard uitsluitend gebruikt voor het doel waarvoor wij deze opvragen, het beoordelen van de WOZ-waarde.

De BSGR hanteert daarbij een aantal richtlijnen voor het gebruik van de toegezonden foto's. Wij verzoeken u daarom:

- geen personen op de toegezonden foto te plaatsen;
- geen foto's van personen op de foto te nemen;
- geen uitingen van geloofsovertuiging op de foto tot uitdrukking te laten komen;
- geen privacygevoelige voorkeuren, gezondheid of ras op de foto te laten voorkomen.

Met de toegezonden informatie/foto's kan de BSGR een juiste beoordeling van en controle op met name secundaire kenmerken doen en kan deze in de WOZ-administratie worden geregistreerd. Het gaat dus uitsluitend om foto's van de onroerende zaak zelf en niet van persoonlijke of andere roerende zaken in de woning.

Hoofdstuk 4: Het team dat de WOZ-werkzaamheden uitvoert

4.1 Hoe ziet het team eruit dat verantwoordelijk is voor het bepalen van de WOZ-waarde?

Bij het bepalen van de WOZ-waarde is een heel team van medewerkers betrokken: onze medewerkers objecten, de taxateurs, specialisten taxaties en juridisch medewerkers zorgen daar samen voor.

Alle medewerkers binnen de afdeling WOZ hebben het basisdiploma WOZ alsmede aanvullende diploma's op hun eigen vakgebied behaald. Uitzondering hierop zijn startende medewerkers; zij worden begeleid door ervaren collega's en zij starten zo snel mogelijk met de opleiding voor het basisdiploma. Na het basisdiploma WOZ volgen deze medewerkers, afhankelijk van de werkzaamheden die zij uitvoeren, aanvullende specialisatie-opleidingen zoals WOZ-taxateur woningen, Gegevensbeheerder of WOZ-juridisch specialist.

Onderstaand een schematische weergave van de invulling met betrekking tot de functies die de medewerkers uitvoeren, hun (gemiddelde) ervaring en diploma's/modules die zij hebben behaald:

Functies	Aantal medewerkers	Gemiddeld aantal jaar ervaring	Medewerkers met WOZ-diplomering
Medewerkers objecten/Gegevensbeheerders	11	> 10 jaar	7
Taxateurs	19	> 10 jaar	19
Juridisch Medewerkers WOZ	6	> 10 jaar	5

4.2 Hoe zorgen we ervoor dat onze medewerkers hun kennis op niveau houden?

Wij bieden alle medewerkers (zowel Medewerkers objecten/gegevensbeheerders als taxateurs als juridisch medewerkers) permanent cursussen en opleidingen aan. Periodiek volgen zij actualiteiten-cursussen waarbij met name de juridisch medewerkers en taxateurs dagelijks/wekelijks de belangrijkste jurisprudentie volgen. Ook volgen zij verdiepingscursussen met betrekking tot specifieke materie, bijvoorbeeld voor basisregistraties die een nauw verband hebben met de WOZ-werkzaamheden. Zo zorgen wij ervoor dat onze medewerkers zich blijven ontwikkelen, hebben ze voldoende vakkennis en zijn ze op de hoogte van de actualiteiten binnen het vakgebied. De taxateurs die ingeschreven staan in het NRV (Nederlands Register Vastgoed Taxateurs) volgen extra cursussen en trainingen in de vorm van verplichte Permanente (jaarlijkse) Educatie.

Wanneer er nieuwe vakbekwaamheidseisen door onze toezichthouder, de Waarderingskamer, worden gesteld, zorgen we ervoor dat onze medewerkers hierin zo snel mogelijk worden meegenomen en aan de nieuw gestelde eisen gaan voldoen. Vakbekwaamheidseisen zijn regels en adviezen over wat een medewerker moet weten en kunnen.

4.3 Wat doet de Waarderingskamer, onze toezichthouder?

De Waarderingskamer is een zelfstandig bestuursorgaan dat controleert of wij de wet WOZ goed uitvoeren. Ze controleert of de WOZ-waarden goed worden vastgesteld (niet te hoog en niet te laag). De BSGR en de Waarderingskamer, als toezichthouder, willen graag dat inwoners en bedrijven erop kunnen vertrouwen dat de kwaliteit van de WOZ-taxaties goed is en dat het werk tegen maatschappelijk aanvaardbare kosten wordt gedaan. Kwaliteit komt altijd op de eerste plaats!

Het accent van deze controles ligt daarbij op de interne beheersing van processen en kwaliteitszorg van alle WOZ-werkzaamheden. Bij de interne beheersing bij de WOZ-uitvoering gaan wij uit van het principe Plan, Do, Check, Act. Omdat dit een doorlopend proces is, betekent dit dat kwaliteitsverbetering continue onder onze aandacht is.

Wilt u meer weten over de Waarderingskamer? U kunt meer informatie vinden op www.waarderingskamer.nl

4.4. ISAE

De Belastingssamenwerking Gouwe-Rijnland heeft als enige belastingorganisatie in Nederland een volledige ISAE 3402-verklaring. Hier zijn wij enorm trots op.

Maar wat houdt een ISAE 3402-verklaring in?

De gemeenten Bodegraven-Reeuwijk, Gouda, Katwijk, Leiden, Leiderdorp, Oegstgeest, Velsen, Voorschoten, Waddinxveen, Wassenaar en Zoeterwoude en het Hoogheemraadschap van Rijnland hebben hun belastingprocessen aan de BSGR uitbesteed. Voor de deelnemers is het van belang om voldoende inzicht te hebben in de beheersing van de uitbesteede processen. De BSGR biedt dit inzicht aan haar deelnemers door het verstrekken van een rapportage in overeenstemming met de ISAE 3402-standaard. De rapportage gaat in op onderwerpen als risicomanagement, informatiebeveiliging en interne beheersing binnen de BSGR.

Het hebben van de volledige ISAE 3402-verklaring betekent niet dat er geen werk meer te doen is. De BSGR streeft ernaar de huidige kwaliteit van de processen en belastingaanslagen continu te blijven verbeteren.

Hoofdstuk 5: Welke gegevens gebruiken we bij het bepalen van de WOZ-waarde?

5.1 Wat zijn objectkenmerken?

In het WOZ-proces spreken we graag over 'objecten'. Met een object bedoelen we een woning of niet-woning waarvoor we de WOZ-waarde moeten bepalen. De kenmerken van een object zijn de basis voor de WOZ-waarde.

We onderscheiden twee soorten objectkenmerken in het WOZ-proces: Primaire en secundaire objectkenmerken.

5.1.1 Wat zijn primaire objectkenmerken?

Primaire objectkenmerken zijn de fysieke kenmerken van een object en hebben een meetbaar karakter. Zoals:

- de grootte (gebruiksoppervlakte, perceelgrootte);
- het bouwjaar;
- het adres;
- het type object (bijvoorbeeld een vrijstaande woning, appartement of rijwoning) en
- welke/hoeveel bijgebouwen (bijvoorbeeld een garage, tuinhuis, dakkapel of balkon) er zijn.



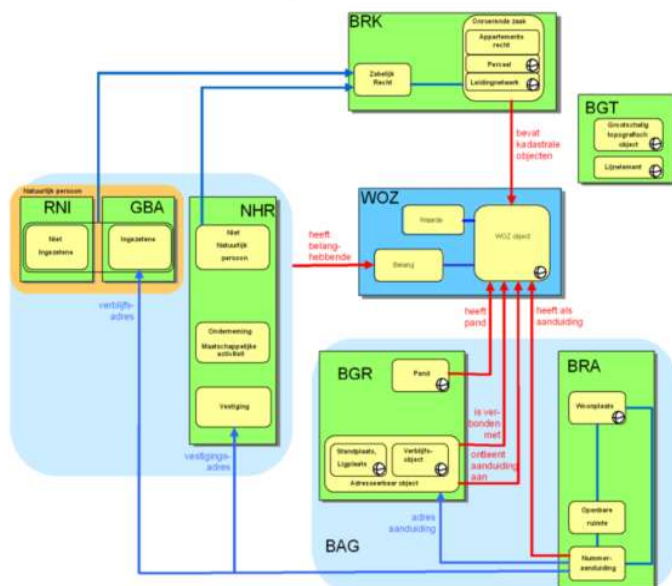
De primaire objectkenmerken van een object halen we voor een groot deel uit de basisregistraties. Een basisregistratie is een registratie waar gegevens over een object of een persoon in staan die de overheid moet gebruiken bij het uitvoeren van haar taken.

Een aantal voorbeelden van basisregistraties die wij gebruiken zijn:

- BAG (Basisregistratie Adressen en Gebouwen): voor het bepalen van adressen en huisnummer. In de BAG staan ook bouwjaar en de gebruiksoppervlakten van woningen.
- BRK (Basisregistratie Kadaster): om te kijken hoe groot een perceel is en wie welk perceel in eigendom heeft.

De WOZ (Waardering Onroerende Zaken) is zelf ook een basisregistratie. Dat betekent dat andere overheidsorganisaties gegevens uit deze registratie kunnen gebruiken. Ook daarom is het belangrijk dat de gegevens die in onze administratie staan kloppen.

Alle basisregistraties samen vormen een stelsel. Dat betekent dat de registraties aan elkaar gekoppeld zijn. Als er iets verandert in de ene registratie, leidt dit tot een melding bij de andere registratie. In die registratie kunnen de gegevens dan gewijzigd worden, zodat in alle registraties dezelfde, juiste gegevens staan.

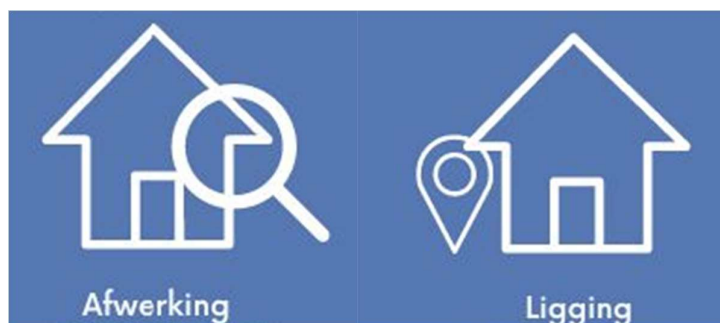


Figuur: Plaats Basisregistratie WOZ binnen het stelsel (komt uit [Catalogus Basisregistratie WOZ](#))

5.1.2 Wat zijn secundaire objectkenmerken?

Secundaire objectkenmerken bevatten een oordeel over het WOZ-object of over de omgeving. Een paar voorbeelden van secundaire objectkenmerken zijn:

- de onderhoudsstaat;
- de ligging van het object;
- de kwaliteit van het object.



Om te controleren of de secundaire objectkenmerken van een woning kloppen gebruiken we openbare bronnen. We bekijken advertenties van woningen die te koop staan op bijvoorbeeld Funda. We vragen informatie op bij eigenaren van objecten via diverse inlichtingenformulieren, bijvoorbeeld formulier objectkenmerken en formulier marktanalyse woningen. Ook wordt hierbij om foto's van de woning gevraagd; deze vraag is niet verplicht van karakter. Verder wordt ook gebruik gemaakt van Streetsmart/Google Streetview, (lucht)foto's om de secundaire kenmerken te bepalen. En natuurlijk is er voor de taxateur altijd de mogelijkheid om een adres te bezoeken.

We hebben binnen de BSGR een protocol objectkenmerken opgesteld. Dit protocol is er zodat iedere taxateur hetzelfde handelt in gelijke gevallen en we de woningen goed met elkaar kunnen vergelijken. Als de woning bijvoorbeeld in een gedateerde staat is, dan zal de kwaliteit van deze woning op ondergemiddeld staan in onze WOZ-administratie. Als er daarnaast ook nog sprake is van achterstallig onderhoud, zal ook de onderhoudstoestand van deze woning op ondergemiddeld staan. Als de woning net is opgeknapt, bijvoorbeeld een nieuwe keuken en een nieuwe badkamer, zal de kwaliteit van de woning op bovengemiddeld staan. Uit onze marktanalyse blijkt dat woningen die net opgeknapt zijn een hogere waarde hebben bij verkoop. Om woningen die een verschillend kwaliteits- of onderhoudsniveau hebben met elkaar te (kunnen) vergelijken, gebruiken we de waarde-invloeden. In hoofdstuk 6 gaan we hier verder op in.

5.2 Hoe worden de objectgegevens bijgehouden?

5.2.1 Hoe worden de basisregistraties bijgehouden?

Van elk WOZ-object staan alle objectkenmerken in WOZ-administratie. Deze objectkenmerken gebruiken we voor het totale WOZ-proces ([marktanalyse](#), [taxatiemodel inrichten](#), [modelwaarde controleren](#)).

We hebben een team van 'medewerkers objecten' die kijken of de gegevens in onze WOZ-administratie hetzelfde zijn als de gegevens in de basisregistraties. Is er iets niet hetzelfde? Dan zoeken we uit wat het goede gegeven is. Het goede gegeven passen we aan in de WOZ-administratie en we geven dat door aan degene die verantwoordelijk is voor de basisregistratie die niet klopt. Dat heet een 'terugmelding'. Degene die verantwoordelijk is voor de basisregistratie is de bronhouder. De bronhouder kan door onze terugmelding de basisregistratie waar hij/zij verantwoordelijk voor is aanpassen, zodat die weer klopt en de gegevens van de beide (basis)administraties weer hetzelfde zijn.

Bronhouders van andere basisregistraties zijn er ook verantwoordelijk voor om terugmeldingen aan ons te doen. Zo moet de gemeente (bronhouder van onder andere de BAG) bijvoorbeeld aan ons doorgeven dat er een bouwvergunning is verleend voor het (ver)bouwen van een woning. Wij kunnen daardoor zorgen dat in onze WOZ-administratie de juiste objectkenmerken van de woning komen te staan. Op deze manier gebruiken we de juiste en actuele gegevens voor het bepalen van de WOZ-waarde zodat we uiteindelijk taxeren 'wat er op straat staat'.

5.2.2 Hoe worden de objectgegevens nog meer bijgehouden?

Advertenties op Funda of andere verkoopsites

We controleren de foto's en kenmerken van alle woningen die op Funda of andere verkoopsites komen. Dit noemen we de 'vraagprijsanalyse'.

Informatie van de koper

Bij de verkoop van de woning controleren we de kenmerken ook altijd. We vragen na aankoop altijd gegevens op over de woning bij de koper. Dit doen we met een inlichtingenformulier.

Mutatiesignalering

De gemeente laat elk jaar een luchtfoto maken van de hele gemeente. Die foto's vergelijkt de gemeente dan periodiek met de foto van vorig jaar/jaren om te zien of er dingen veranderd zijn. Zo ziet de gemeente bijvoorbeeld of er een bijgebouw gesloopt is of een dakkapel geplaatst is. Dit heet mutatiesignalering. De veranderingen die een gemeente ziet bij een object geven ze door aan ons. Zo kunnen wij ervoor zorgen dat onze WOZ-administratie weer klopt.

Voormelding Woningbouwverenigingen

Omdat een woningbouwvereniging een aanslag krijgt van een paar duizend objecten, bespreken we samen periodiek de gebruikte objectkenmerken. Dit doen we in de vorm van een vooroverleg. Reacties vanuit de Woningbouwverenigingen worden beoordeeld en wanneer deze (nog) niet juist is de WOZ-administratie staan, worden deze aangepast.

Inlichtingenformulieren

Om de objectkenmerken van een woning te kunnen controleren, worden inlichtingenformulieren verzonden voor een deel van de woningen. We controleren elk jaar een ander deel van het bestand op basis van uitgevoerde analyses.

Opname ter plaatse

Taxateurs kunnen een afspraak maken om de kenmerken van de woning te controleren.

5.2.3 Hoe zorgen we ervoor dat de gegevens kloppen?

Wij volgen de regels van de Waarderingskamer. Zo verwacht de Waarderingskamer van ons dat wij controleren of de gegevens in onze administratie volledig zijn. De Waarderingskamer verwacht verder dat wij genoeg doen om onze gegevens overeen te laten komen met die van de andere basisregistraties. De beoordelingsprotocollen van de Waarderingskamer en onze eigen controles zijn onderdeel van het werkproces. Deze resultaten zijn onderdeel van de rapportages aan de Waarderingskamer en zijn onderdeel van onze ISAE-controle.

5.2.4 Hoe zorgen we ervoor dat we genoeg onderzoek doen naar de objectkenmerken?

De Waarderingskamer wil dat wij elk jaar onderzoek doen naar de objectkenmerken van woningen. Hiervoor gebruiken we het '[beoordelingsprotocol objectkenmerken](#)' dat onderdeel is van de waarderingsinstructie. De waarderingsinstructie bevat richtlijnen voor de uitvoering van de Wet waardering onroerende zaken. Met dat beoordelingsprotocol krijgen we een systematisch en objectief beeld van hoe goed en betrouwbaar de objectkenmerken in de WOZ-administratie zijn.

De Waarderingskamer heeft ons ook de opdracht gegeven om één keer in de vijf jaar de objectkenmerken van elke woning te controleren. Klopt er iets niet in de primaire kenmerken en staan er meer van dezelfde huizen in de straat of buurt? Dan controleren we meteen alle gelijke woningen in de straat of buurt.

Hoofdstuk 6: Het taxatiemodel

Voor het bepalen van de WOZ-waarde gebruiken we een taxatiemodel. Het inschatten van de WOZ-waarde van de woningen noemen we 'taxeren'. In dit hoofdstuk leggen we uit hoe het taxeren van woningen met een taxatiemodel gaat.

6.1 Met welk taxatiemodel werken we?

Het taxatiemodel zit in een computerprogramma. Het programma dat wij gebruiken heet key2waarden en is ontwikkeld door Centric. Het taxatiemodel rekent voor iedere woning een modelwaarde uit op basis van modelmatige vergelijking. Daarbij wordt rekening gehouden met verschillen tussen de woningen. Die verschillen zijn bijvoorbeeld, de oppervlakte van de woning, hoeveel grond erbij de woning hoort, de locatie van de woning, etc.



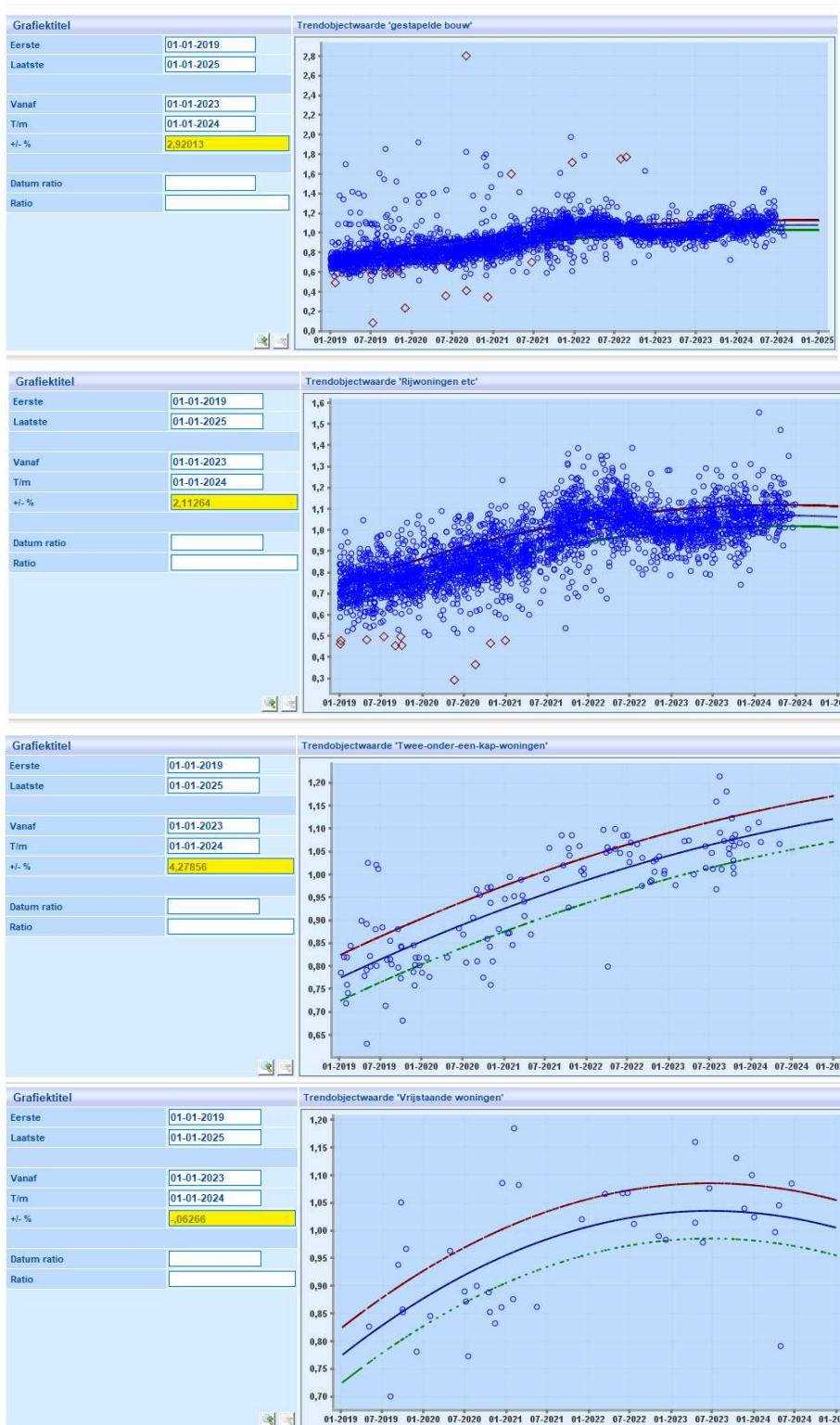
6.2 Hoe gaat de permanente marktanalyse in het taxatiemodel.

Eerder heeft u al kunnen lezen wat een permanente marktanalyse ([stap 1 in het WOZ-proces](#)) is. Hier leggen we verder uit hoe die marktanalyse werkt. De taxateur controleert als eerste of de objectkenmerken van de verkochte woning kloppen. Het model controleert daarna hoeveel de verkoopprijs afwijkt van de modelwaarde die het model heeft berekend voor het verkochte object. Dit gebeurt bij elke verkoop in de gemeente. Die veranderende modelwaarde is de zogenoemde marktontwikkeling, dit wordt ook wel de "trend" genoemd. Makkelijker gezegd is het de stijging of daling van de WOZ-waarde vergeleken met vorig jaar.

In de grafiek hieronder ziet u de gemiddelde marktontwikkeling (trend) in uw gemeente per soort object. Zoals bij ieder gemiddelde, zijn er altijd uitschieters naar boven en beneden. Een afwijking van dit gemiddelde kan dus voor komen.

Ieder punt in de grafiek is een verkoopcijfer. Een blauw rondje is een marktconform verkoopcijfer. De rode ruiten zijn verkoopcijfers die niet marktconform zijn of waarvan de objectkenmerken nog nader gecontroleerd (moeten) worden. Door de puntenwolk zijn 3 lijnen getekend. De middelste lijn is het gemiddelde van de marktontwikkeling. De rode lijn boven en de groene lijn onder deze lijn begrenzen het gebied waarbinnen 95% van de verkoopcijfers zich bevinden. Deze drie lijnen zijn door het grote aantal verkoopcijfers niet altijd goed zichtbaar.

Afhankelijk van de gemeente en het type woning kan het gaan om minder dan honderd tot een paar duizend verkoopcijfers.



Hoe werkt het taxatiemodel?

Het taxatiemodel maakt gebruik van modelmatige vergelijking.

Modelmatige vergelijking wil zeggen dat bij de onderbouwing van een object wordt gezocht naar verkochte woningen, die het meest overeenkomen met het hoofdgebouw van het te vergelijken object.

De volgende uitgangspunten zijn van toepassing:

De waarde van het hoofdgebouw wordt bepaald door deze te vergelijken met het hoofdgebouw van de vergelijkbare verkopen.

De waarde van de grond en overige onderdelen wordt bepaald door gebruik te maken van kengetallen.

Binnen het taxatiemodel wordt ingesteld welke kenmerken invloed uitoefenen op de waarde van het hoofdgebouw bijv. gebruiksoppervlakte, bouwjaar, ligging, kwaliteit, onderhoud, etc.

Het proces van modelmatige vergelijking bestaat uit een aantal stappen

1. **Kengetallen**
2. **Trend peilpunten**
3. **Berekening waarde-invloeden**
4. **Modelmatig vergelijken alle verkopen**
5. **Taxeren woningen**
6. **Controle eindwaardes**

6.3 Kengetallen.

Voor de grond en de overige onderdelen wordt de waarde berekend middels kengetallen.

Bij Modelmatige vergelijking wordt alleen een waarde bepaald voor het hoofdgebouw (hoofdgebouwcluster). De totale modelwaarde van een object bestaat uit de som van alle onderdelen. Dus ook de onderdelen grond, bijgebouwen, dakkapellen en overige onderdelen. Alle onderdelen, niet zijnde hoofdgebouw, worden bepaald/berekend in deze stap.

Grond:

Voor de grond worden [grondstaffels](#) aangemaakt met daaraan gekoppeld een vierkante meterprijs.

Overige onderdelen:

Voor de rest van de onderdelen (niet grond, niet hoofdgebouw) kan gekozen worden uit meerdere taxatiemethodes die per onderdeel ingericht kunnen worden.

Er zijn verschillende methodes:

- Standaardprijs per m²
- Standaardprijs per aantal
- Standaardprijs
- % van de hoofdgebouw eenheidsprijs (m²)

Het model werkt zo dat wanneer de eerste methodiek niet toegepast kan worden, het model automatisch 'kiest' voor de volgende methodiek.

6.4 Trend peilpunten

Verkoopcijfers worden niet automatisch ook een peilpunt binnen het model.

Peilpunten zijn verkoopcijfers die door de taxateur zijn aangewezen om als onderbouwing te kunnen worden gebruikt bij de bepaling van de modelwaarde. Deze verkopen zijn verkopen waarvan de prijs tot stand is gekomen op de vrije markt tussen een bereidwillige koper en verkoper, na de juiste marketing in een zakelijke en objectieve transactie waarbij partijen met kennis van zaken, prudent en niet onder dwang hebben gehandeld.

In deze stap worden alle verkoopcijfers, die aangewezen zijn als peilpunt gecorrigeerd met de daling/stijging van de markt naar de waardepeildatum. Deze stijging/daling wordt gehaald uit de trend. Uiteindelijk krijgen op deze manier alle peilpunten een waarde per dezelfde datum, de waardepeildatum.

Voorbeeld:

De ratio op datum overeenkomst in bovenstaande tabel is de ratio van de lijn die in de 'trendprijs peilpunten' is bepaald.

$a = (\text{ratio op waarde peildatum} - \text{ratio op datum overeenkomst}) / \text{ratio op datum overeenkomst}$

$a = (1,07247 - 1,0378) / 1,0378 = 0,0334$

$b = a + 1 = 0,0334 + 1 = 1,0334$

Modelwaarde op waarde peildatum = $b * \text{verkoopprijs}$

Modelwaarde op waarde peildatum = $1,0334 * 356.000 = 367.890$

Peilpunt (R)	Verkoop-prijs	Datum overeenkomst	Ratio op datum overeenkomst	Ratio op waarde peildatum	Modelwaarde op waarde peildatum
P1	356.000	23-07-2023	1,0378	1,07247	367.890
P2	461.000	27-12-2023	1,0714	1,07247	461.437
P3	500.000	02-06-2024	1,10538	1,07247	485.113

Peilpunten hebben nu alleen nog maar een totaalwaarde gekregen. Vervolgens krijgen alle onderdelen een waarde die opgeteld gelijk is aan de totaalwaarde. Dit gaat als volgt:

P1

Totaal waarde 367.890

Berging 4.000 -

Grond 84.500 -

Hoofdgebouw 279.390 96m² Afgerond 2.910 euro/m²

Voor de onderdelen, niet zijnde hoofdgebouw, wordt een waarde berekend aan de hand van de kengetallen. Deze onderdeelwaarden worden afgetrokken van de totaalwaarde. Wat overblijft wordt als totaalwaarde bij het hoofdgebouw gezet. Om het volledig te maken wordt de hoofdgebouwswaarde weer gedeeld door de vierkante meters, waardoor ook een eenheidsprijs (per m²) ontstaat.

6.5 Berekening waarde-invloeden.

Kenmerken van een object hebben invloed op de eenheidsprijs (per m²) van een object. Zo zal een woning die nieuwer is, in principe meer waard zijn dan een oudere woning en een groter object in principe een lagere eenheidsprijs (per m²) heeft dan een kleiner object. Deze invloeden kunnen vastgelegd worden per categorie; we noemen dit waarde-invloeden. Hiermee worden de best vergelijkbare peilpunten gevonden en wordt de eenheidsprijs (per m²) gecorrigeerd naar de kenmerken van het te taxeren object.

Wat zijn nu waarde-invloeden?

Kenmerken van een object (hoofdgebouw) hebben een (waarde)invloed op de waarde per m². Ons taxatiemodel maakt gebruik van de volgende kenmerken:

- Gebruiksoppervlakte
- Bouwjaar
- Kwaliteit
- Onderhoud
- Ligging
- Voorzieningen
- Uitstraling

De waarde invloeden worden uitgedrukt in Euro's.
 Wanneer het kenmerk bouwjaar bijvoorbeeld heel weinig invloed heeft op de waarde, dan betekent dit dat objecten die nieuwere of ouder zijn niet veel verschillen in eenheidsprijs (per m²). Het gevolg is dat het dan niet uitmaakt of het vergelijkbare peilpunt qua bouwjaar op het te taxeren object lijkt. De waarde per m² zal dan uiteindelijk niet veel verschillen.
 Heeft het kenmerk bouwjaar wel veel invloed op de waarde, dan is het juist van groot belang dat vergelijkbare objecten goed lijken op het te taxeren object.

Ook worden de waarde-invloeden gebruikt bij het corrigeren van de eenheidsprijs (per m²) van het onderbouwende peilpunt. Voor een goede modelmatige vergelijking moet de eenheidsprijs (per m²) gecorrigeerd worden (met de waarde-invloeden) zodat het peilpunt er precies zo uit ziet als het te taxeren object:

Bijvoorbeeld: Uw woning moet gewaardeerd worden. De woning van uw buurman is peilpunt en is precies gelijk aan uw object, alleen zijn woning is helemaal opgeknapt.

Bij de waardering van uw woning wordt deze dus vergeleken met de woning van de buurman (onderbouwend peilpunt).

Stel: De woning van de buurman is verkocht voor euro 5000 per m². Wat is uw woning dan waard (per m²)?

Juist: Minder.

Met andere woorden: Uw woning moet gewaardeerd worden voor 5000 euro per m² minus de waarde-invloed voor onderhoud of kwaliteit. Deze is bijvoorbeeld euro 200/m². Uw woning zal dus gewaardeerd worden voor euro 4800/m².

Waarde-invloeden kunnen berekend worden aan de hand van analyses op (bijna) "dezelfde woningen". Dit gaat als volgt:

Peilpunt (R)	GO (m²)	Bouwjaar	Ligging	Kwaliteit	Onderhoud	Eenheidsprijs hoofdgebouw
P10	100	1950	3	2	3	4100
P11	100	1950	3	3	3	4300
P12	100	1950	3	4	4	4700
P13	100	1950	3	2	2	3900
P14	105	1950	3	3	3	4275
P15	110	1950	3	3	3	4250
P16	140	1950	3	2	2	3700
P17	120	1950	3	4	4	4600

Voorbeeld 1:

P10 en P11 verschillen in kwaliteit 1 punt en uit het model komt dat het verschil in eenheidsprijs 200 (4300-4100) is. Je kunt dan zeggen dat de invloed voor kwaliteit en onderhoud 200 is, oftewel als bij een object de kwaliteit of onderhoud 1 punt hoger is dan bij een ander object, wordt de eenheidsprijs van het object resp. 200 euro hoger.

Voorbeeld2:

P14 en P15 verschillen in GO 5m², de rest van de kenmerken zijn gelijk. Uit het model komt dat het verschil in eenheidsprijs 25(4275-4250) is. Je kunt dan zeggen dat de oppervlakte een invloed van 5 heeft op de eenheidsprijs, dat wil zeggen dat als het object 1 vierkante meter groter is dan een ander object de eenheidsprijs met 5 euro daalt.

Het is mogelijk om waarde-invloeden vast te leggen per grootte en per soort object. Deze analyse naar de waarde-invloeden vindt elk jaar plaats op de beschikbare data van de verkochte woningen in een gemeente.

6.6 Modelmatige vergelijking alle verkopen

In deze stap worden alle peilpunten met elkaar vergeleken. Deze stap zorgt ervoor dat peilpunten in ieder geval worden vergeleken met andere peilpunten en daarmee nooit individueel de marktwaarde bepalen. Na deze stap zijn alle peilpunten (per belastingjaar) van een waarde voorzien. Het is nu mogelijk om alle objecten in de gemeente te gaan waarderen. Peilpunten worden altijd gewaardeerd met de kenmerken op de koopovereenkomstdatum.



6.7 Taxeren woningen

Alle woningen worden gewaardeerd alsof ze verkocht werden op 1 januari van het voorgaande jaar. Dat noemen we de waardepeildatum.

Het kan zo zijn dat een (verkochte) woning een andere waarde krijgt, omdat die woning sinds zijn verkoop is veranderd. De woning heeft bijvoorbeeld een aanbouw gekregen, die na de aankoop, maar voor 1 januari van het belastingjaar is geplaatst (= toestandspeildatum).

Nadat alle vorige stappen genomen zijn, zijn er 2 mogelijkheden om de woningen te waarderen.

- **Modelmatig vergelijken alle Objecten (Woningen)**
Hier worden de woningen door het model individueel onderbouwd en gewaardeerd. Dit gebruiken we bijvoorbeeld bij vrijstaande woningen, die niet in een bouwstroom zitten of in de binnenstad van grotere gemeenten.
- **Model Groepen**
Hier worden de woningen die in de basis (bijna) helemaal gelijk zijn (=bouwstroom) gewaardeerd en identiek onderbouwd.

Het waarderen van woningen gaat dan zo:

1. Bepalen van het meest gemiddelde object in de groep of het individueel te waarderen object.
2. Bepalen van peilpunten voor het onderbouwen van het meest gemiddelde object in de groep of het individueel te waarderen object.
Hierbij kan een keuze gemaakt worden tussen het vinden van peilpunten binnen de (identieke) groep of indien die er niet zijn, dan de best vergelijkbare onderbouwing uit een andere groep.
3. Berekenen modelwaarde van het meest gemiddelde object in de groep of het individueel te waarderen object.

Na deze stappen is er een verschil in het bepalen van de waarde per individueel object en het Model Groepen. Het individueel object is nu gewaardeerd en klaar voor controle door de taxateur. En voor de objecten in groepen zijn onderstaande vervolgstappen nodig.

4. Bepalen m² prijs van het hoofdgebouw van de overige objecten in de groep.
Alle objecten worden individueel vergeleken met de peilpunten die gevonden zijn bij het referentieobject
5. Bepalen de totale modelwaarde van de overige objecten in de groep. De oppervlakte wordt vermenigvuldigd met de eenheidsprijs (per m²) en alle overige kengetallen worden ook gevuld.

6.8 Controle modelwaarde en fiatteren

Hoe controleren de taxateurs de modelwaarde?

De taxateur controleert alle modelwaarden die het programma bepaald heeft. Dat doet de taxateur door de modelwaarde te vergelijken met verkoopprijzen van zo goed mogelijk vergelijkbare woningen. Is de modelwaarde niet goed, dan past de taxateur dit aan. Drie van de verkochte woningen waarmee de taxateur de modelwaarde vergelijkt komen op uw taxatieverslag te staan.

Na de controle door de taxateur worden de goedgekeurde modelwaarden omgezet naar taxatiewaarden. Dat is nodig om de WOZ-waarde uiteindelijk op de aanslag te krijgen en om de WOZ-waarde te kunnen versturen naar de Landelijke Voorziening WOZ (zodat deze bijvoorbeeld ook op het [WOZwaardeloket](#) te zien is).

6.9 Samenvatting: Wat is er allemaal van invloed op de WOZ-waarde van een woning?

U heeft [hierboven](#) gelezen hoe het taxatiemodel werkt. Het taxatiemodel geeft een juist resultaat als de gegevens van de woning en de onderliggende referentiewoningen kloppen. Staan er gegevens in het systeem die niet goed zijn? Dan kan het taxatiemodel waarschijnlijk niet de goede waarde bepalen. Hoe wij ervoor zorgen dat onze gegevens kloppen heeft u eerder in dit bestand gelezen.



Primaire objectkenmerken

Eerder vertelden we wat [primaire objectkenmerken](#) zijn. Dit zijn de belangrijkste objectkenmerken van de woning die wij registeren. Primaire objectkenmerken zijn meetbaar (oppervlakte, perceeloppervlakte, bouwjaar, aanbouwen, dakkapel, bijgebouwen, enz.). Alle meetbare kenmerken gebruiken we bij de waardebeoordeling.

Secundaire objectkenmerken

[De secundaire objectkenmerken](#) hebben ook invloed op de waardebeoordeling. We hebben een werkinstructie waarin staat hoe we de secundaire objectkenmerken voor een woning bepalen. Op die manier doen we dat voor alle woningen op dezelfde manier.

We gebruiken een vijfpuntenschaal (1-5) om de secundaire objectkenmerken te registreren. Een 3 betekent 'gemiddeld', een 1 betekent 'slecht' en een 5 betekent 'uitstekend'. Als bijlage is de [gegevensset](#) opgenomen. In deze gegevensset kunt u zien welke waarde-invloeden er gebruikt worden.

Gebied

Elke gemeente is verdeeld in verschillende [gebieden](#).

Zo maken we verschil tussen de WOZ-waarde van een woning in het centrum of juist een in het buitengebied. Niet iedereen heeft even snel toegang tot gangbare voorzieningen (denk aan een supermarkt, restaurant of treinstation). Door de modelwaarde per gebied te bepalen, houden we beter rekening met de verschillen in de locaties tussen verschillende woningen in verschillende gebieden.

Ligging

Zijn er bepaalde invloeden op de marktwaarde die alleen voor uw woning in het gebied gelden? Bijvoorbeeld de ligging van uw woning aan het water, dan moeten we dit ook in de WOZ-waarde meenemen. Voor deze specifieke invloeden op de WOZ-waarde gebruiken we het secundaire objectkenmerk 'ligging'.

Overig

Zijn er bepaalde invloeden op de marktwaarde die alleen voor uw woning gelden? Denk bijvoorbeeld aan bodemverontreiniging, verzakking (waardoor scheurvorming in de woning ontstaat), specifieke beperkingen op de locatie. Dan nemen we dit ook mee in de WOZ-waarde.

Hoofdstuk 7: Kwaliteitscontrole

7.1 Hoe controleren de taxateurs de modelwaarde?

De taxateur controleert alle modelwaarden die het model bepaalt. Dat doet de taxateur door de modelwaarde te vergelijken met verkoopprijzen van zo goed mogelijk vergelijkbare woningen. Is de modelwaarde niet goed, dan past de taxateur dit aan. Drie van de verkochte woningen waarmee de taxateur de modelwaarde vergelijkt komen op uw taxatieverslag te staan.

7.2 Wat ziet u van deze controle?

Op het taxatieverslag komen de 3 (soms 2) meest vergelijkbare woningen te staan. Deze woningen zijn (zeer) goed vergelijkbaar met uw woning qua grootte, bouwjaar, ligging en soort. De verkoopprijzen die op het taxatieverslag staan heeft de taxateur gebruikt als onderbouwing om de modelwaarde te controleren.

7.3 Hoe controleren we of het taxatiemodel de juiste waarde bepaalt?

De waarderingskamer wil dat we controleren of het taxatiemodel de juiste WOZ-waarde bepaalt, daarvoor gebruiken we verschillende statistische formules.

7.3.1 Ratio

Eén van de dingen die we uitrekenen is de 'ratio' van verkochte woningen. We delen dan de modelwaarde van een woning door het verkoopcijfer van deze woning. Die formule ziet er zo uit:

Formule:		Voorbeeld:	
$\frac{\text{modelwaarde taxatiemodel}}{\text{verkoopcijfer}}$	=	ratio	=
		€ 300.000,-	1
		€ 300.000,-	

De perfecte uitkomst van die som zou 1 zijn. Dan zijn het verkoopcijfer van een woning en de modelwaarde namelijk precies gelijk aan elkaar.

Maar een perfecte uitkomst van 1 heb je alleen als een woning op 1 januari verkocht is, alleen onderbouwd is met zijn eigen verkoop en niet is verbouwd na aankoop. Dit gebeurt dus eigenlijk nooit. Woningen worden altijd met meer verkopen vergeleken en nooit op 1 januari verkocht.

7.3.2 Afwijkende ratio's en transactieruis

De ratio van een verkoopprijs komt heel vaak niet precies uit op 1. Toch wil dat niet zeggen dat de modelwaarde die het taxatiemodel heeft berekend dan fout is. Bij iedere verkoop van een woning is namelijk sprake van transactieruis. Transactieruis wil zeggen dat er sprake is van subjectieve invloeden bij de verkoop van een woning. Een paar voorbeelden van die invloeden zijn:

- de informatie die de koper en/of verkoper over de woning heeft (of juist niet);
- de onderhandelingskwaliteiten van de koper en/of verkoper;
- emotie die koper en/of verkoper heeft bij het (ver)kopen van de woning.

Door dit soort invloeden kan de verkoopprijs van een woning verschillen van de marktwaarde van de woning. Dat verschil is in sommige gevallen wel 7%. Eigenlijk kan je door de transactieruis ook niet zeggen dat er [één juiste WOZ-waarde](#) (marktwaarde) voor een woning is. De marktwaarde zit tussen een minimale waarde en een maximale waarde, dat noemen we de 'bandbreedte'. De bandbreedte voor de ratio's verkoopcijfers is 0,94-1,07. Dat betekent dat de modelwaarde bij een ratio tussen 0,94 en 1,07 goed aansluit op de marktwaarde.

Ook worden de woningen niet allemaal op de waardepeildatum verkocht. Ook dit levert een verschil in de ratio op.

De WOZ-waarde (marktwaarde) bepalen we door zoveel mogelijk verkoopprijzen te gebruiken in het taxatiemodel. Op die manier kunnen we het effect van de transactieruis zo klein mogelijk maken.

Om het model te controleren rekenen we ook de gemiddelde ratio van alle verkoopcijfers uit. Valt de gemiddelde ratio van alle verkoopcijfers binnen de bandbreedte? Dan sluiten de modelwaardes die door het taxatiemodel zijn uitgerekend goed aan op de marktwaarde.

7.4 Controle Waarderingskamer

De Waarderingskamer (de organisatie die ons controleert) heeft ook de regel dat de gemiddelde ratio van alle verkoopcijfers goed is als die tussen 0,97 en 1,04 is. De gemiddelde ratio is één van de onderdelen die de Waarderingskamer controleert voordat de WOZ-waardes die we hebben bepaald worden goedgekeurd. Pas als we goedkeuring van de Waarderingskamer hebben, mogen wij u een nieuwe WOZ-waarde toesturen. Wilt u weten hoe de Waarderingskamer oordeelt over het taxatiemodel voor uw gemeente? Lees dan [het oordeel](#) van de Waarderingskamer over de kwaliteit van onze taxaties.

7.4.1 Standaard ratio-studie

We controleren in elke gemeente op allerlei manieren of de modelwaarde die het taxatiemodel berekent klopt. De controles die wij doen komen uit de 'IAAO standard on ratiostudies'. Hierin staan uitgangspunten die de kwaliteit van een taxatiemodel kunnen bewijzen. De uitgangspunten worden internationaal gebruikt en zijn daarom in het Engels geschreven. Op de site van de waarderingskamer is [het document](#) vertaald naar het Nederlands.

Deze controles gaan verder dan de ratiocontrole (controleren of de modelwaardes van verkochte woningen uit het taxatiemodel aansluiten op de verkoopprijzen van die woningen).

7.4.2 Spreiding

We controleren namelijk ook de spreiding van de ratio's. Een ratio van 0,6 en een ratio van 1,4 hebben samen een gemiddelde ratio van 1. De gemiddelde ratio is in dat geval goed, maar de individuele ratio's wijken te veel af van 1. De uitkomst van het taxatiemodel lijkt daardoor goed, maar toch is dat niet het geval. Woningen met iets andere kenmerken die niet zijn verkocht krijgen waarschijnlijk een verkeerde modelwaarde.

7.4.3 Ratiocontroles

Een aantal ratiocontroles die wij minimaal doen zijn in elk geval de Coefficient of Dispersion, en de Price Related Bias.

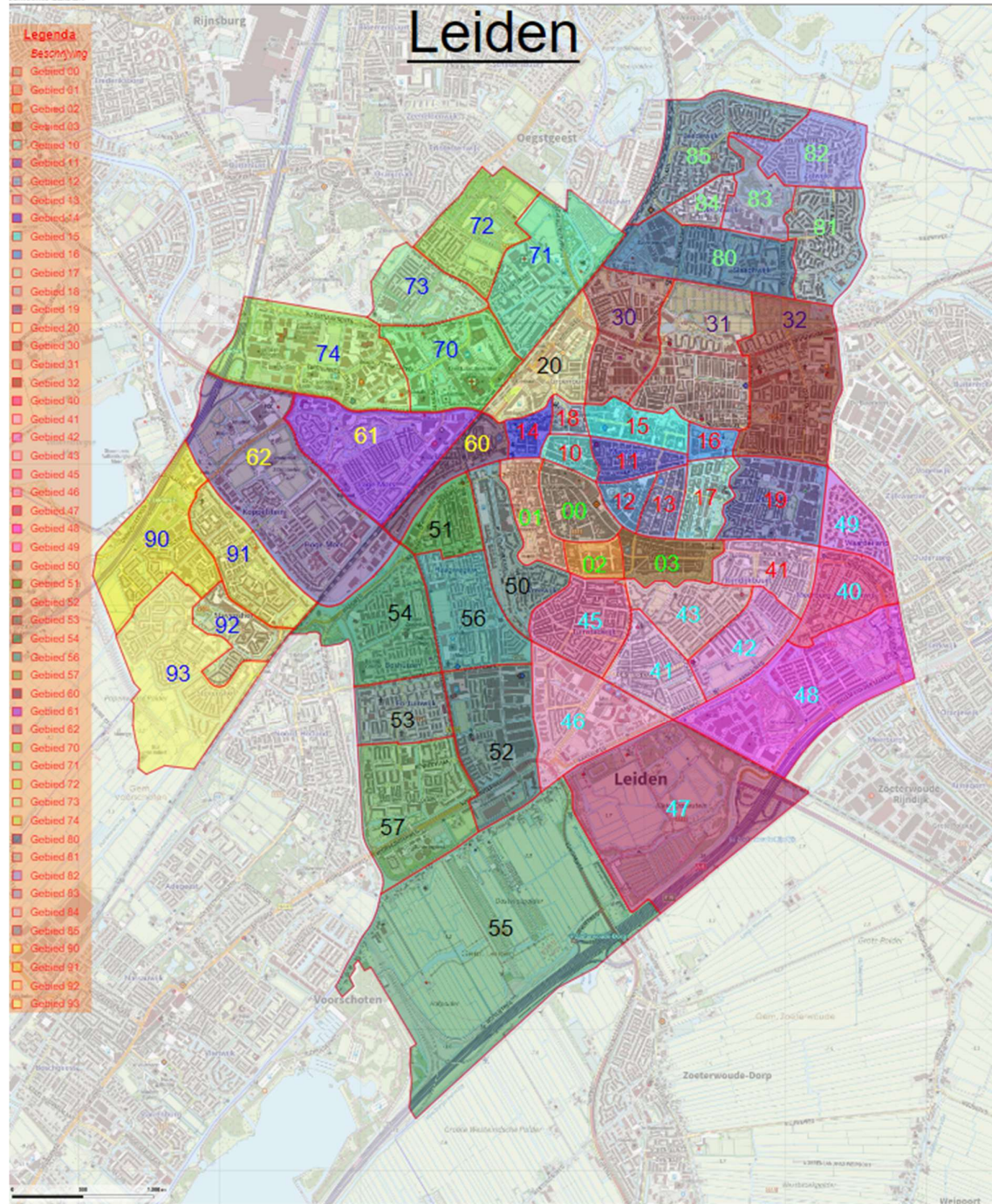
1. Coefficient of Dispersion (COD)
De spreidingscoëfficiënt (ook wel Coefficient of Dispersion (COD) genoemd) wordt berekend om de spreiding van ratio's te bepalen. De spreidingscoëfficiënt wordt per categorie objecten bepaald door de gemiddelde afwijking van de ratio's ten opzichte van de meest voorkomende ratio te berekenen. Zowel een te hoge als een te lage spreiding is een signaal dat de taxaties niet op een betrouwbare wijze worden vastgesteld.
2. Price Related Bias (PRB)
De Price Related Bias (PRB) is eveneens een maatstaf om verticale ongelijkheid op te sporen. De PRB geeft de wijziging in ratio's weer bij een verdubbeling van de transactieprijs. Via regressiemethodiek wordt deze relatie inzichtelijk gemaakt.

7.4.4 Resultaten ratiocontroles in Leiden

In het schema hieronder kunt u aflezen wat de prestaties zijn van het taxatiemodel in uw gemeente.

Kengetal	Model	Toelichting
Ratio A	1,00	som van de getaxeerde waarden van de verkochte woningen gedeeld door som van de transactieprizen van deze woningen. Het beoordelingsprotocol van de Waarderingskamer geeft aan dat deze ratio tussen 0,97 en 1,04 moet liggen.
Ratio B	1,00	som van alle (getaxeerde waarde verkochte woning / transactieprijs) gedeeld door aantal verkochte woningen. Het beoordelingsprotocol van de Waarderingskamer geeft aan dat deze ratio tussen 0,97 en 1,04 moet liggen. Ratio B mag maximaal 0,02 afwijken van Ratio A
Mediaan ratio	1,001	De ratio wordt berekend als de geschatte (model)waarde gedeeld door de transactieprijs. Bij de mediaan is 50% van de ratio's kleiner of gelijk en 50% van de ratio's groter of gelijk aan dit getal. De mediaan is ongeveer gelijk aan het gemiddelde, maar heeft in tegenstelling tot het gemiddelde geen last van uitschieters. Hoe dichter bij 1 en hoe dichter op het gemiddelde, hoe beter. Hoe lager de ratio, hoe lager de WOZ-waarde t.o.v. het marktniveau. Richtlijn voor de mediaan is een waarde is een waarde tussen 0,97 en 1,04.
Coefficient of dispersion (COD)	7,02	Gemiddelde absolute procentuele afwijking van de ratio's t.o.v. de mediane ratio. Richtlijnen voor COD-waarden zijn als volgt: -> 5 - 10 voor nieuwere woningen en homogene woningen, inclusief flatwoningen -> 5 - 15 voor oudere woningen of woningen in heterogene gebieden -> 5 - 20 voor landelijk gebied, recreatiewoningen, prefab woningen en "kleine" meergezinswoningen (2-4 woningen)
Price related bias (PRB)	0,018	De PRB wordt berekend door regressie toe te passen. De standaard beschrijft hoe dat exact werkt, maar standaard statistische applicaties en ook Excel bieden dit soort berekeningen als een standaardfunctie. Daarbij is de afhankelijke variabele de waarde van het vastgoed en de onafhankelijke variabele de afwijking van de individuele ratio ten opzichte van de mediane ratio. Zo wordt de afwijking van de ratio (positief of negatief) gerelateerd aan de hoogte van de waarde van het vastgoed. De norm voor de PRB ligt volgens de internationale standaard tussen -0,05 en +0,05. Een positieve PRB duidt op progressiviteit van taxaties. Dat wil zeggen dat objecten in een hoger waarde-segment relatief hoger zijn getaxeerd dan objecten in een lager waarde-segment. Andersom duidt een negatieve PRB op degressiviteit van taxaties. Dat wil zeggen dat objecten in een lager waarde-segment relatief juist hoger zijn getaxeerd dan objecten in een hoger waarde-segment. Bron:Woz-journaal van de waarderingskamer
Aantal transacties	1.618	Aantal transacties in meegenomen in de WOZ-waarde.

Bijlage 1: Gebiedsoverzicht



Bijlage 2: Grondstaffel

LEIDEN peildatum 1-1-2024

Gebied 00-02	Laagbouw		
	van	tot	
	0	50	1750
	51	100	1250
	101	150	800
	151	200	475
	201	250	356
	251	350	261
	351	500	190
	501	10000	143

Gebied 03	Laagbouw		
	van	tot	
	0	100	1500
	101	200	1000
	201	300	750
	301	350	225
	351	500	166
	501	10000	143

Gebied 10-18 + 20	Laagbouw		
	van	tot	
	0	50	1500
	51	100	1100
	101	150	700
	151	200	404
	201	250	309
	251	350	225
	351	500	166
	501	10000	143

Gebied 19 + 30t/m 32 +60	Laagbouw		
	van	tot	
	0	100	1000
	101	150	800
	151	200	300
	201	250	200
	251	350	150
	351	10000	95

WIJK 40+46 tm 48+ 51 tm 57 (excl 55) +61+62	Laagbouw		
	van	tot	
	0	100	850
	101	150	550
	151	250	200
	251	350	150
	351	450	100
	451	10000	95

WIJK 41 tm 45 +49 50+70 tm 73	Laagbouw		
	van	tot	
	0	100	150
	101	150	750
	151	250	500
	251	350	309
	351	450	205
	451	600	143
	601	10000	125

WIJK 55	Laagbouw		
	van	tot	
	0	100	600
	101	150	400
	151	250	250
	251	350	150
	351	2000	100
	2001	10000	95

WIJK 80tm 85 + 90 tm93	Laagbouw		
	van	tot	
	0	150	750
	151	250	400
	251	350	200
	351	450	100
	451	10000	95

WIJK 55 recreatiewoningen Vlietpark	Laagbouw		
	van	tot	
	0	150	356
	151	250	275
	251	400	190
	401	1000	100
	1001	10000	24

Bijlage 3: Gegevensset
LEIDEN peildatum 1-1-2024

VLOK		€ per vlok		
Hoogbouw				
Gebruiksoppervlakte	<100	<160	>160	
onderhoud	250	200	150	
kwaliteit	250	200	150	
voorzieningen	125	100	75	
uitstraling	125	100	75	
Ligging	200	200	200	

Laagbouw				
Gebruiksoppervlakte	<100	<160	>160	
onderhoud	250	200	150	
kwaliteit	250	200	150	
voorzieningen	125	100	75	
uitstraling	125	100	75	
Ligging	correctie % in grond gebied 20-93			
1	-25%			
2	-15%			
3	0%			
4	25%			
5	40%			
Ligging	correctie % in grond gebied 0-19			
1	-50%			
2	-25%			
3	0%			
4	50%			
5	100%			

Bijlage 4: Onderdelen

Leiden peildatum 1-1-2024		
deelcode	deelcode omschrijving	waarderingsmethodiek
1100	Woning	H
1320	Dakopbouw	H
1200	Aanbouw woonruimte	H
1350	Woonzolder	H
1230	Serre	75%
123A	Tuinkamer	500 m2
1310	Dakkapel	staffel 0-5 m2 1000/m2 6 - groter 500/m2
1340	Dakterras/balkon	300
1380	Bergzolder	50%
1410	(Voorraad)kelder	50%
1420	Souterain/woonkelder	75%
1510	Garage aangebouwd	50%
1540	Garage vrijstaand	staffel 0-20 m2 1250/m2 21-50 m2 1000/m2 51- 100m2 500/m2 101-200m2 300/m2 201 - groter 200/m2
1570	Inpandige garage	50%
1580	Garage onderpandig	25000
1590	Carport	0
1600	Berging/schuur	4000
1610	Berging/schuur aangebouwd	50%
1640	Berging/schuur vrijstaand	staffel 0-10 m2 1000/m2 11-20 m2 750/m2 21-50 m2 500/m2 51- 100m2 250/m2 101-groter 50/m2
1670	Berging/schuur inpandig	50%
1680	Berging/schuur onderpandig	4000
1710	Dierenverblijf	0
1810	Gastenverblijf	wordt individueel bekeken
1820	Hobbyruimte(atelier)	wordt individueel bekeken
1830	Hobbykas	0
1840	Tuinhuis/blokhut	0
1860	Overkapping/luifel	0
1880	Prive zwembad binnen	wordt individueel bekeken
1890	Prive Zwembad buiten	wordt individueel bekeken
2075	Recreatiegrond	wordt individueel bekeken
2080	Hobbyweiland	wordt individueel bekeken

2090	Uitgezonderde grond waterverdedingswerk	0
2120	Extra grond	wordt individueel bekeken
2140	Parkeerplaats	10000
2240	Steiger	2000
2250	Ligplaats	10000
2270	Water	wordt individueel bekeken
2280	Eiland	wordt individueel bekeken
3340	Botenhuis	wordt individueel bekeken
8710	Achterstallig onderhoud	wordt individueel bekeken
8720	Asbest	wordt individueel bekeken
8730	Sloopkosten	wordt individueel bekeken
8740	Verontreinigde grond	wordt individueel bekeken
8770	Erfdienstbaarheid	wordt individueel bekeken
8800	Correctie	wordt individueel bekeken
8802	NSW	volgt uit rekenblad NSW
	Agrarische onderdelen	via de agrarische taxatiewijzer

Bijlage 5: Geheimhouding

Wanneer wij een huurgegeven ontvangen, dan gaan wij hier vertrouwelijk mee om. Op basis van artikel 2:5 Algemene Wet Bestuursrecht hebben wij namelijk geheimhoudingsplicht. Ter toelichting: Gegevens die bedrijfsgevoelig/concurrentiegevoelig zijn mogen wij niet aan derden verstrekken. Het gaat hierbij allereerst om de WOZ-waarde van bedrijfspand. In tegenstelling tot woningen is deze niet openbaar. Daarnaast gaat het om huurgegevens. Anders gezegd wij verstrekken geen gegevens op basis waarvan de WOZ-waarde dan wel het huurgegeven herleidbaar is naar een specifiek bedrijfspand. Kortom wij verstrekken geen gegevens zoals bijvoorbeeld huisnummers van verhuurde objecten, huurprijzen, gedane investeringen door (ver)huurders en incentives. Ook niet als hier bijvoorbeeld in bezwaar om wordt verzocht. Dit is informatie die alleen is toegeschreven aan de eigenaar en huurder van een bedrijfspand en is daarmee concurrentie- en bedrijfsgevoelige informatie.

Bijlage 6: Indicatie ligging courante niet-woningen

Winkels	
A1:	Locatie, behorend tot kernwinkelgebied met tenminste 50% landelijk opererende filiaalbedrijven en maximaal 10% niet-winkelvestigingen, meestal een voetgangersdomein;
A2:	De A2 locaties zijn winkels in de straten naar de A1 locaties toe of winkelstraten in middelgrote gemeenten, behorend tot kernwinkelgebied met tenminste 25% landelijk opererende filiaalbedrijven en maximaal 25% niet-winkelvestigingen;
B1:	Gebieden of winkelstraten in een stadsdeel of kleinere gemeenten meestal voor ongeveer 75% in handen van zelfstandige ondernemers. Textiel en schoeisel zijn de meest voorkomende branches met circa 40%. Ook horeca en dienstverlening komt hier veel terug;
B2:	Grootschalige detailhandelsvestigingen of perifere detailhandel; Branche met behoefte aan grote vierkante meters showroom;
C:	Wijk -en buurtwinkelcentra; (Meestal in eigendom bij één eigenaar);
D:	Overige (solitaire) winkels; menging van functies;
Horeca	
A1:	Centrum; gelegen in de reguliere winkel- en uitgaansgebieden;
A2:	Centrum; gelegen buiten de reguliere winkel- en uitgaansgebieden; in de straten naar de A1 locaties toe
B1:	Gebieden in winkelstraten in een stadsdeel of kleinere gemeenten meestal voor ongeveer 75% in handen van zelfstandige ondernemers;
B2:	Horeca gelegen aan rijks- en provinciale wegen (veelal Fastfood ketens);
C:	Horeca gelegen buiten het centrum van dorp of stad mits enigszins geclusterd;
D:	overige (solitaire) horeca;
Kantoren	
A1:	Toplocatie, geclusterde kantoorgebouwen (kantorenpark), nabij OV of locatie aan de snelweg;
A2:	Geclusterde kantoorgebouwen (kantorenpark) met mindere ligging (mindere bereikbaarheid/zichtbaarheid/aantrekkingskracht);
B1:	Kantoren op A-locatie bedrijventerreinen;
B2:	Kantoren op B-locatie bedrijventerreinen, bij grootschalige detailhandelsvestigingen of perifere detailhandel;
C:	Kantoorruimten in het centrum/winkelgebieden (ook wijk en buurt) van een stad of gemeente;
D:	Alle overige locaties;
Bedrijven	
A1:	Bedrijven op een toplocatie op een groot en goed ontsloten industrieterrein;
A2:	Bedrijven op een goede locatie op een goed ontsloten industrieterrein;
B1:	Bedrijven op een redelijke locatie op een redelijk ontsloten industrieterrein
B2:	Bedrijven op een redelijke locatie op een matig ontsloten industrieterrein;
C:	Bedrijven niet gelegen op een industrieterrein maar wel binnen de bebouwde kom;
D:	Overige (solitaire) bedrijven in het buitengebied;
Incourante objecten waarde economisch verkeer	
D:	Alle objecten

Bijlage 7: Gronduitgifteprijsen niet-woningen

Opmerking vooraf: niet elke gemeente stelt elk jaar nieuwe gronduitgifteprijsen vast. De laatst vastgestelde nota is dan nog steeds geldig.

Leiden, **Grondprijzen- en parameterbrief**
[Grondprijzen- en parameterbrief](#)